

Kabelkanäle

halogenfrei



Kabelkanäle halogenfrei

Halogenfreie Kabelkanäle und Zubehör

Material	Farbe							
PC-ABS	weiß	IEC 60754	halogenfrei	j	IP40 (Kanäle)	1	-5 °C bis 60 °C	2 J
bzw. ABS (Zubehör)	RAL 9010	EN 50085						



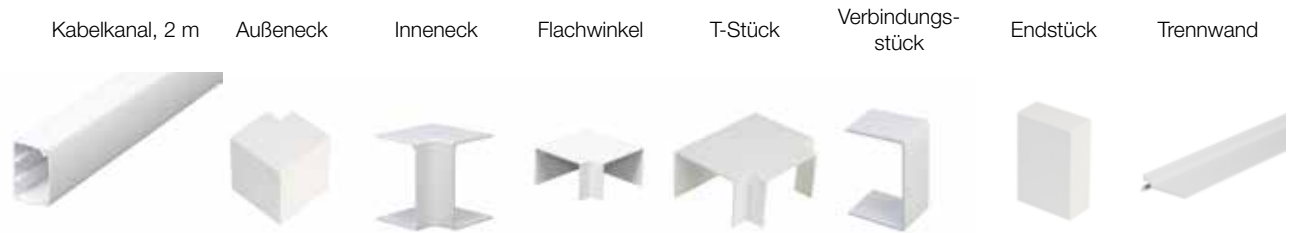
20x12,5 mm	Art.	2012,5BLH	2012,5BADLH	AE2012,5B	AI2012,5B	AP2012,5B	GT2012,5B	GU2012,5B	TT2012,5B
	VP kl	80	70	50	50	50	50	50	50
	VP gr	11200	9800	3750	2700	2700	1500	4800	4800
	KoGr	48	48	48	48	48	48	48	48
	Art.Nr.	105 612	105 612	105 618	105 619	105 620	105 621	105 622	105 623



Anwendungsbeispiel 100x54 Kanal Mosaic-System



20x20 mm	Art.	2020BLH	2020BADLH
	VP kl	50	50
	VP gr	7000	7000
	KoGr	48	48
	Art.Nr.	105 614	105 615



Art.	6040BLH	AE6040B	AI6040B	AP6040B	GT6040B	GU6040B	TT6040B	S8040LH
60x40 mm VP kl	32	25	25	25	10	50	25	50
VP gr	-	-	-	-	240	-	750	-
KoGr	48	48	48	48	48	48	48	48
Art.Nr.	105 616	105 624	105 625	105 626	105 627	105 628	105 629	105 636

Material	Farbe							
PC-ABS bzw. ABS (Zubehör)	weiß RAL 9010	IEC 60754 EN 50085	halogenfrei	j	IP40 (Kanäle)	1	-5 °C bis 60 °C -15 °C bis 90 °C*	2 J 20 J*

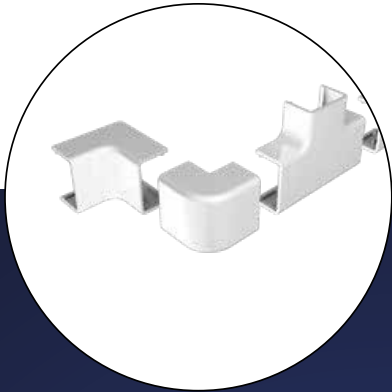


Art.	10054BLH	AE10054B	AI10054B	AP10054B	GT10054B	GU10054B	TT10054B	S10040LH
100x54 mm VP kl	12	6	6	8	6	20	12	35
VP gr	720	144	-	-	-	-	-	-
KoGr	48	48	48	48	48	48	48	48
Art.Nr.	105 617	105 630	105 631	105 632	105 633	105 634	105 635	105 637

Ihr Vorteil:

- verstärkte Wandstruktur
- innovatives Montage- und Verschluss-System
- kompatibel mit 45 mm Mosaic-System
- Montagebohrungen

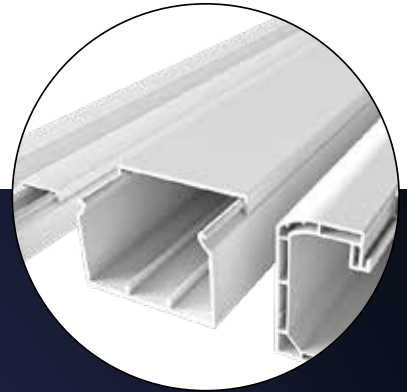
Der neue Standard in der halogenfreien Leitungsführung:



**vielfältiges
Zubehör**



**kompatibel mit
45 mm Mosaic-
System**



**halogenfrei und
flammwidrig
für erhöhte
Sicherheit**



Dietzel GmbH

1. Haidequerstr. 3-5
1110 Wien

+43 1 76076 0
office@dietzel-univolt.com
www.dietzel-univolt.com